

Defangatore sottocaldaia in composito con magnete DIRTMAGSLIM®

serie 5451 - 5452 - 5454



01327/18

sostituisce dp 01327/17



Funzione

Il defangatore DIRTMAGSLIM® separa le impurità contenute negli impianti di climatizzazione, raccogliendole in un'ampia camera di decantazione, da cui possono essere scaricate ad impianto funzionante. L'anello magnetico estraibile trattiene le impurità ferromagnetiche.

Grazie alla compattezza, questo defangatore è specifico per l'installazione su tubazione orizzontale sotto alle caldaie murali dove non sia possibile, per problemi di spazio o altre motivazioni, l'utilizzo dei defangatori tradizionali.

Le diverse configurazioni e gli accessori consentono l'installazione del defangatore sotto alle caldaie murali mediante il kit di tubazioni rigide fornite dal costruttore della caldaia oppure mediante l'uso di tubi flessibili.

Il codice 545455 ha una configurazione specifica per installazione con caldaie Vaillant con attacchi orizzontali a dima in linea mentre il codice 545255 ha una configurazione specifica per installazione con caldaie Vaillant con attacchi orizzontali a dima W rovesciata.



Gamma prodotti

- Cod. 545101 Defangatore sottocaldaia in composito con magnete DIRTMAGSLIM® per installazione mediante kit tubazione rigido _____ misura DN 20 (3/4" M - Ø 18)
- Cod. 545102 Defangatore sottocaldaia in composito con magnete DIRTMAGSLIM® per installazione mediante kit tubazione rigido _____ misura DN 20 (3/4" M - Ø 22)
- Cod. 545105 Defangatore sottocaldaia in composito con magnete DIRTMAGSLIM® per installazione mediante tubo flessibile _____ misura DN 20 (3/4" M x 3/4" F)
- Cod. 545115 Defangatore sottocaldaia in composito con magnete DIRTMAGSLIM® per installazione mediante kit tubo flessibile _____ misura DN 20 (3/4" F - 3/4" F)
- Cod. 545122 Defangatore sottocaldaia in composito con magnete DIRTMAGSLIM® per installazione mediante kit tubazione rigido _____ misura DN 20 (Ø 22- Ø 22)
- Cod. 545135 Defangatore sottocaldaia in composito con magnete DIRTMAGSLIM® per installazione mediante kit tubazione rigido _____ misura DN 20 (3/4" M - 3/4" F)
- Cod. 545155 Defangatore sottocaldaia in composito con magnete DIRTMAGSLIM® per installazione mediante kit tubazione rigido _____ misura DN 20 (3/4" M - 3/4" F)
- Cod. 545205 Defangatore sottocaldaia in composito con magnete DIRTMAGSLIM® per installazione mediante tubo flessibile, con kit di collegamento eccentrico ad "S" _____ misura DN 20 (3/4" M x 3/4" F)
- Cod. 545252 Defangatore sottocaldaia in composito con magnete DIRTMAGSLIM® configurazione specifica per installazione con caldaie Vaillant _____ misura DN 20 (Ø 22 x 3/4" F)
- Cod. 545255 Defangatore sottocaldaia in composito con magnete DIRTMAGSLIM® configurazione specifica per installazione con caldaie Vaillant con attacchi orizzontali a dima W rovesciata _____ misura DN 20 (3/4" M x 3/4" F)
- Cod. 545455 Defangatore sottocaldaia in composito con magnete DIRTMAGSLIM® configurazione specifica per installazione con caldaie Vaillant con attacchi orizzontali a dima in linea _____ misura DN 20 (3/4" M x 3/4" F)

Caratteristiche tecniche

Materiali

Corpo:	PA66G30
Raccordi dritti:	ottone EN 12165 CW617N, cromato
- cod. 545255 :	ottone EN 12165 CW617N
Raccordo eccentrico ad "S"	
- cod. 545205:	ottone EN 1982 CB753S, cromato
- cod. 545255 e 545455:	ottone EN 1982 CB753S
Raccordo a "gomito"	
- cod. 545205:	ottone EN 12165 CW617N, cromato
Elemento interno:	HDPE
Deflettore:	PA66G30
Tenute idrauliche:	EPDM
Rubinetto di scarico con attacco portagomma:	
	ottone EN 12164 CW614N
Valvola di intercettazione:	
- cod. 545255, 545455:	ottone EN 12165 CW617N

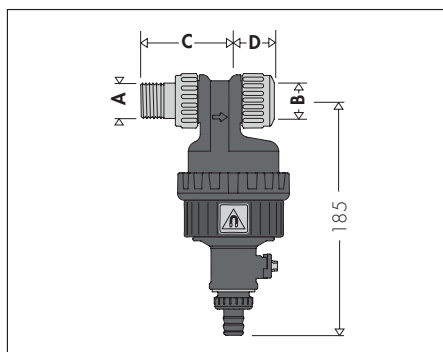
Prestazioni

Fluidi d'impiego:	acqua, soluzioni glicolate
Percentuale massima di glicole:	30%
Pressione max di esercizio:	3 bar
Campo temperatura di esercizio:	0÷90°C
Induzione magnetica sistema ad anello:	2 x 0,3 T

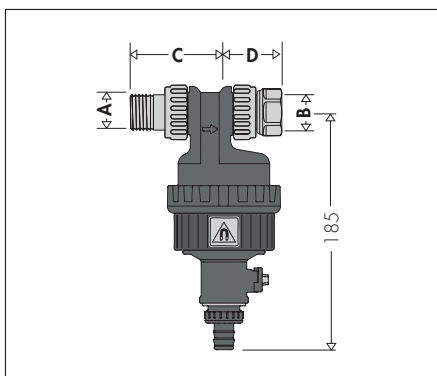
Attacchi

Corpo:	
- 545101:	3/4" M (ISO 228-1) x Ø 18
- 545102:	3/4" M (ISO 228-1) x Ø 22
- 545105 / 545205:	3/4" M x 3/4" F (ISO 228-1)
- 545115	3/4" F x 3/4" F (ISO 228-1)
- 545122	(Ø 22- Ø 22)
- 545135/ 545155	3/4" M x 3/4" F (ISO 228-1)
- 545255 / 545455:	3/4" M x 3/4" F (ISO 228-1)

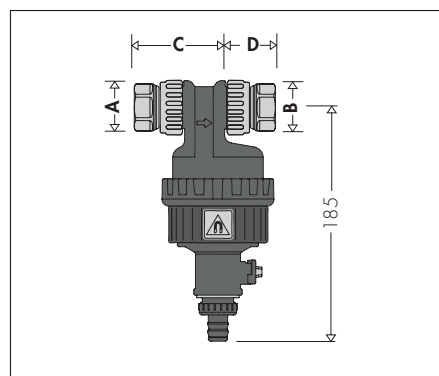
Dimensioni



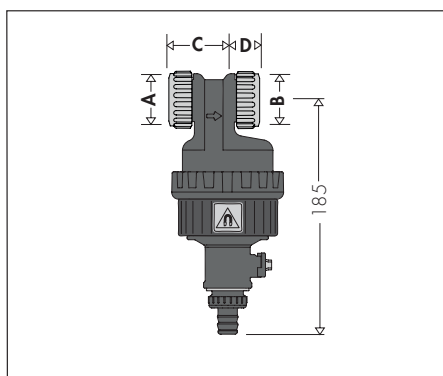
Codice	DN	A	B	C	D	Massa (kg)
545101	20	3/4"	∅ 18	72	30,5	0,870
545102	20	3/4"	∅ 22	72	30,5	0,835



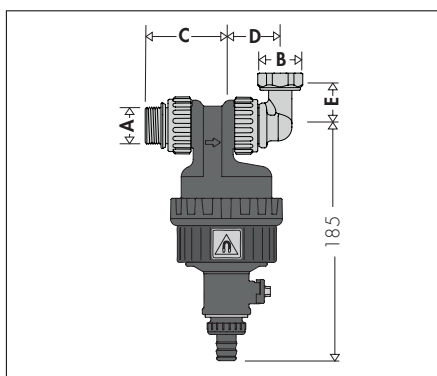
Codice	DN	A	B	C	D	Massa (kg)
545105	20	3/4"	3/4"	72	42,5	0,882



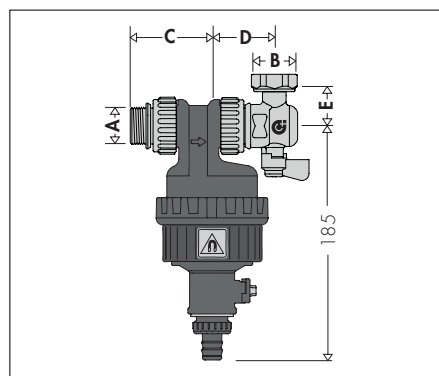
Codice	DN	A	B	C	D	Massa (kg)
545115	20	3/4"	3/4"	63	43	0,882



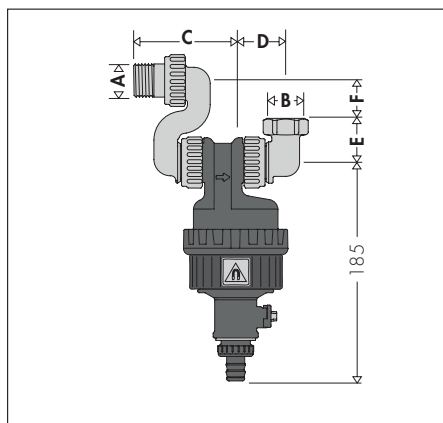
Codice	DN	A	B	C	D	Massa (kg)
545122	20	∅ 22	∅ 22	46	26	0,770



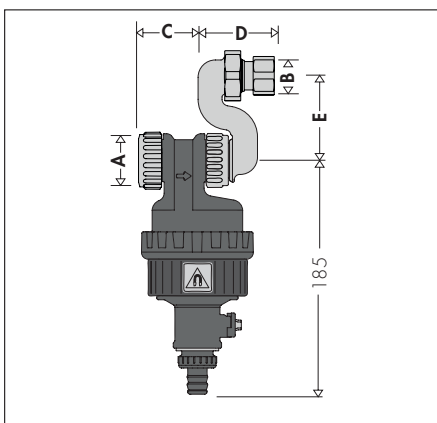
Codice	DN	A	B	C	D	E	Massa (kg)
545135	20	3/4"	3/4"	62,5	39	30	1,150



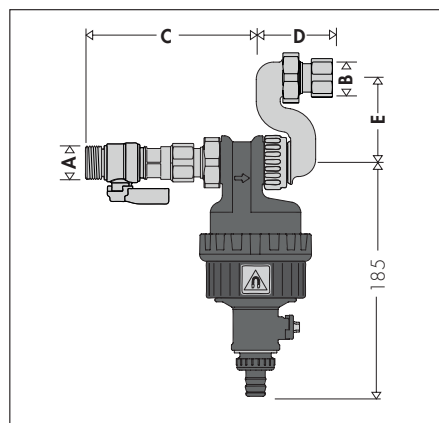
Codice	DN	A	B	C	D	E	Massa (kg)
545155	20	3/4"	3/4"	62,5	44,5	29	1,250



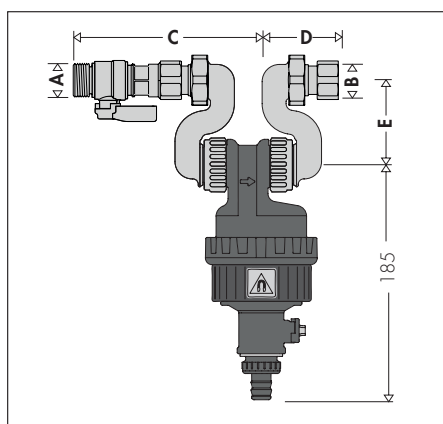
Codice	DN	A	B	C	D	E	F	Massa (kg)
545205	20	3/4"	3/4"	85,5	39,5	35	30	1,150



Codice	DN	A	B	C	D	E	Massa (kg)
545252	20	∅ 22	3/4"	46	50	65	1,250



Codice	DN	A	B	C	D	E	Massa (kg)
545255	20	3/4"	3/4"	132	50	65	1,385



Codice	DN	A	B	C	D	E	Massa (kg)
545455	20	3/4"	3/4"	132	50	65	1,680

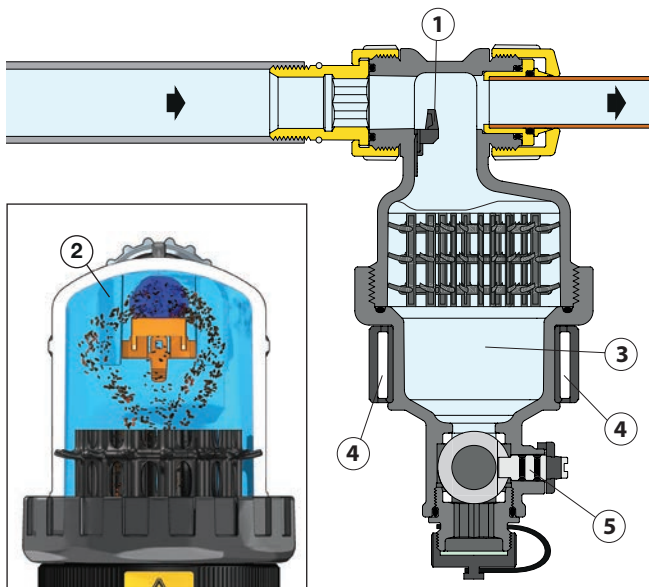
Principio di funzionamento

Il defangatore magnetico DIRTMAGSLIM® separa e raccoglie le impurità presenti nell'impianto grazie ad un deflettore interno (1) posto sulla via di flusso. Questo specifico componente crea un moto turbolento (2) all'interno del fluido, convogliando le impurità nella camera di decantazione (3) ove, grazie allo "stato di calma", le particelle rimangono intrappolate e non si ha il rischio di un rientro in circolo delle stesse.

Questo principio funzionale permette di avere una perdita di carico minima all'interno del dispositivo.

Le impurità ferrose vengono trattenute all'interno del corpo del defangatore grazie anche all'azione dei due magneti (4) inseriti in un apposito anello esterno estraibile.

Lo scarico delle impurità raccolte viene effettuato, anche ad impianto funzionante, aprendo il rubinetto di scarico (5).



Particolarità costruttive

Tecnopolimero

Il materiale con cui è realizzato il defangatore è un tecnopolimero selezionato specificamente per le applicazioni impiantistiche di riscaldamento e raffrescamento. Le caratteristiche fondamentali del tecnopolimero sono:

- elevata resistenza alla deformazione plastica, mantenendo nel contempo un buon allungamento a rottura;
- buona resistenza alla propagazione di cricche;
- bassissimo assorbimento di umidità, per un costante comportamento meccanico;
- elevata resistenza all'abrasione dovuta al continuo passaggio di fluido;
- mantenimento delle prestazioni al variare della temperatura;
- compatibilità con i glicoli e gli additivi utilizzati nei circuiti.

Queste caratteristiche del materiale di base, unitamente all'opportuna sagomatura delle zone più sollecitate, permettono il confronto con i metalli tipicamente utilizzati nella costruzione dei defangatori.

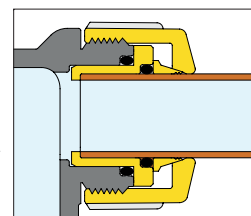
Compattezza

Grazie alla compattezza del corpo ed alle versioni disponibili, il defangatore può essere agevolmente installato negli spazi ristretti al di sotto delle caldaie murali.

Il sistema brevettato di defangazione a deflettore consente prestazioni di defangazione equivalenti ai tradizionali defangatori in linea.

Raccordi rame-plastica

Alcune versioni sono dotate di raccordi specifici per tubo rame per l'abbinamento alla plastica del corpo valvola senza problemi di resistenza meccanica. La tenuta idraulica e meccanica è realizzata mediante opportuni O-Ring ed un anello stringitubo.



Sistema di defangazione brevettato e basse perdite di carico

Le elevate prestazioni del defangatore si basano sull'azione combinata del deflettore e della camera di raccolta, inserite in un sistema funzionale oggetto di brevetto. Il deflettore (1) causa moti vorticosi (2) nella corrente fluida che provocano un rallentamento e la conseguente caduta per gravità delle particelle in sospensione verso la camera di decantazione (3).

Le perdite di carico rimangono inalterate nel tempo poiché la corrente fluida attraversa la parte superiore del defangatore, ove è presente il solo deflettore, mentre le particelle si accumulano nella parte inferiore senza la possibilità di ritornare in circolazione.

Il defangatore pertanto mantiene inalterate le prestazioni a differenza dei comuni filtri nei quali i fanghi trattenuti alterano le caratteristiche funzionali nel tempo, intasandoli.

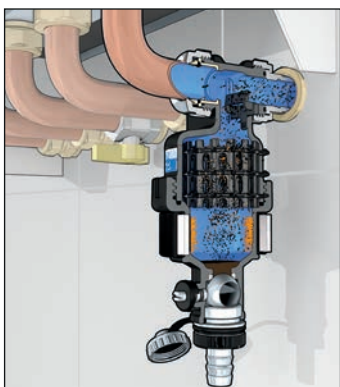
Conformazione geometrica e ampia camera di accumulo fanghi

La camera di accumulo presenta le seguenti particolarità:

- è situata nella parte bassa del dispositivo ad una distanza tale dagli attacchi affinché le impurità raccolte non risentano delle turbolenze del flusso causate dal deflettore;

- è capiente per aumentare la quantità di fanghi accumulati equidividendo la frequenza di svuotamento/scarico (a differenza dei filtri che devono essere puliti di frequente);

- è facilmente ispezionabile, svitandola dal corpo valvola per eventuale manutenzione dell'elemento interno in caso di ostruzione con fibre o grosse impurità.



Separazione delle impurità ferrose

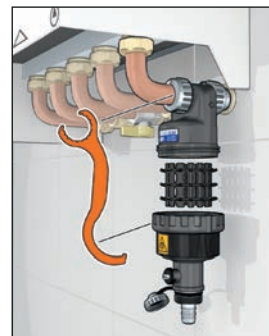
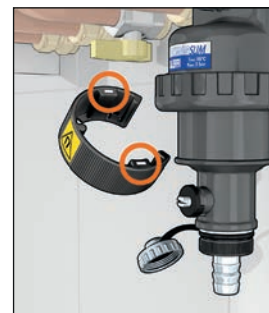
Questa serie di defangatori, forniti di magneti, consente una maggiore efficacia nella separazione e raccolta di impurità ferrose. Esse vengono trattenute nel corpo interno del defangatore dal forte campo magnetico creato dai magneti inseriti nell'apposito anello esterno.

L'anello esterno è inoltre estraibile dal corpo per consentire la decantazione e la loro successiva espulsione ad impianto funzionante. Essendo l'anello magnetico posizionato esternamente al corpo del defangatore, non vengono alterate le caratteristiche idrauliche del dispositivo.

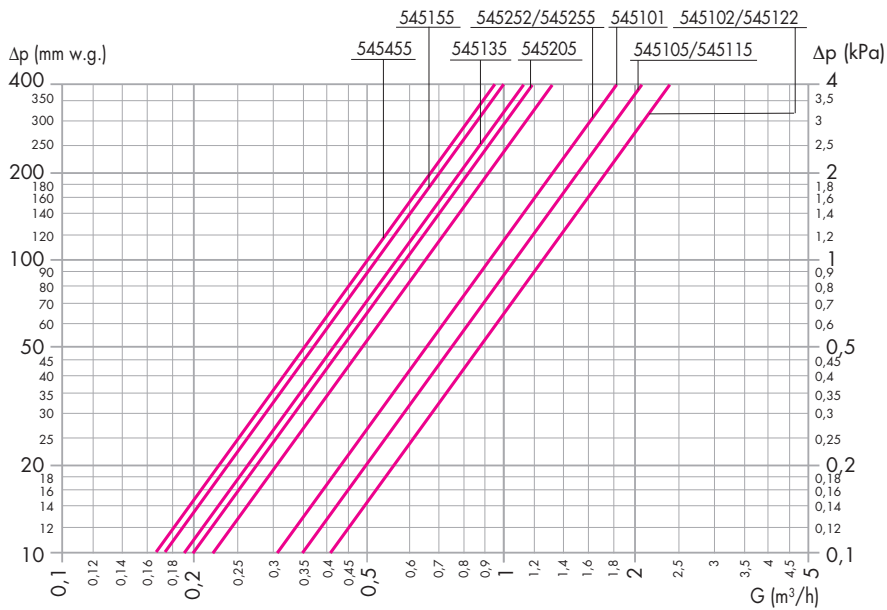
Chiave di manovra

Il defangatore viene fornito con chiave di manovra in confezione.

Una estremità della chiave può essere usata per il serraggio delle calotte dei raccordi sul corpo valvola, mentre l'altra estremità viene impiegata per l'apertura del corpo valvola per accedere all'elemento interno in caso di controllo o manutenzione.



Caratteristiche idrauliche



	DN	Conn.	Kv (m ³ /h)
545101	20	3/4" M x Ø 18 mm	9,2
545102	20	3/4" M x Ø 22 mm	12,2
545105	20	3/4" M x 3/4" F	10,7
545115	20	3/4" F x 3/4" F	10,7
545122	20	Ø 22 mm x Ø 22 mm	12,2
545135	20	3/4" M x 3/4" F	5,77
545155	20	3/4" M x 3/4" F	5,32
545205	20	3/4" M x 3/4" F	5,9
545252	20	Ø 22 mm x 3/4" F	6,5
545255	20	3/4" M x 3/4" F	6,5
545455	20	3/4" M x 3/4" F	5,0

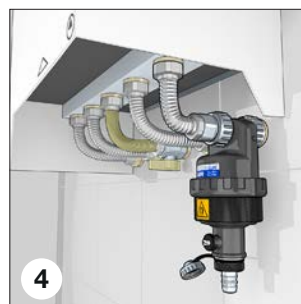
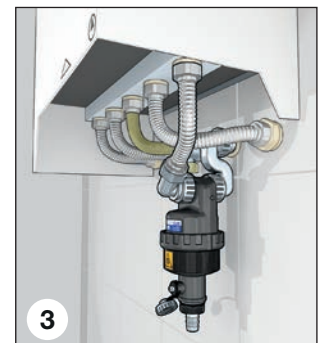
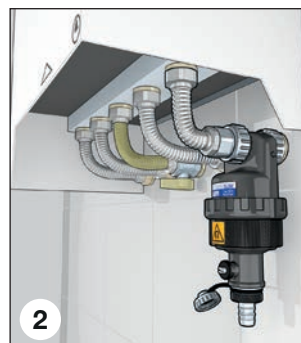
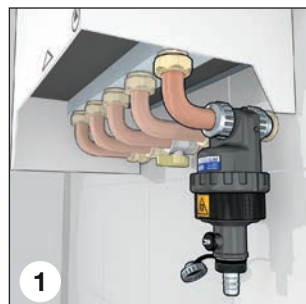
La velocità massima raccomandata del fluido agli attacchi del dispositivo è di ~ 1,2 m/s. La tabella sottoriportata indica le portate massime per rispettare tale condizione.

	l/min	m ³ /h
DN 20	21,67	1,3

Modalità di installazione

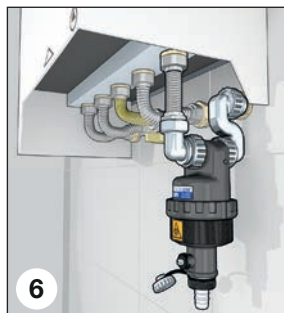
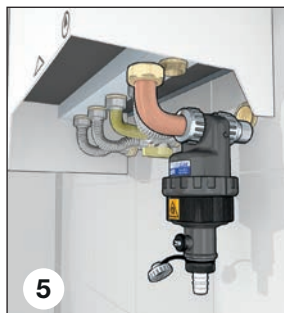
Il defangatore va installato sulla tubazione di ritorno alla caldaia, rispettando il senso di flusso indicato dalla freccia riportata sul corpo valvola. Il defangatore va installato con corpo sempre in posizione verticale, con lo scarico rivolto verso il basso.

Il defangatore cod. 545101 e 545102 viene utilizzato quando gli attacchi a muro sono corrispondenti agli attacchi in caldaia, pertanto i collegamenti si effettuano con il kit di tubazioni rigide fornito dal costruttore della caldaia (1).

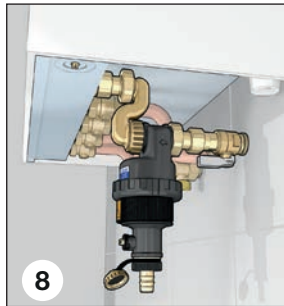
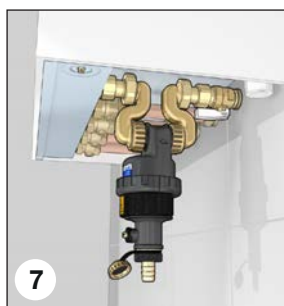


Il defangatore cod. 545105 e 545205 viene utilizzato quando gli attacchi a muro non sono allineati agli attacchi in caldaia (2 e 3) oppure quando occorre uno spazio di manovra maggiore al di sotto della caldaia stessa (4). I collegamenti si effettuano pertanto con tubazioni flessibili in acciaio inox.

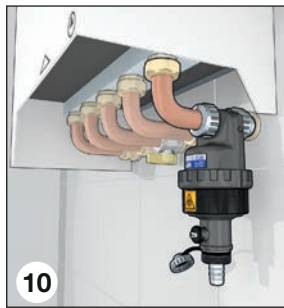
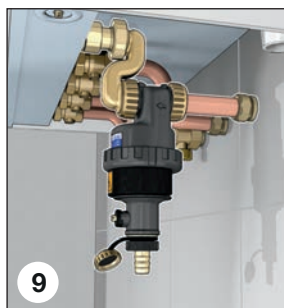
Qualora lo spazio al di sotto della caldaia non permettesse l'utilizzo del kit di tubazioni rigide, il raccordo eccentrico ad "S" del defangatore cod. 545205 consente di guadagnare spazio di lavoro al di sotto della caldaia poichè allontana verso il basso il defangatore (fig. 5 e 6). I collegamenti si effettuano pertanto con tubazioni flessibili in acciaio inox.



Il defangatore cod. 545455 e 545255 (fig. 7, 8 e 9) ha una configurazione per l'installazione con caldaie Vaillant con attacchi orizzontali a dima in linea cod. 545455, con attacchi orizzontali a dima W rovesciata cod. 545255 e con tubazione in rame cod. 545252.

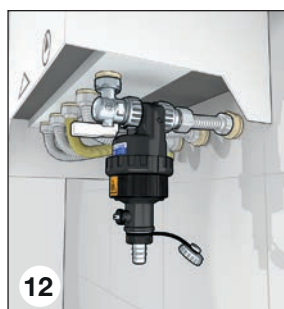
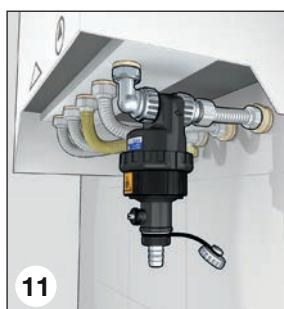


Il defangatore cod. 545122 (fig. 10) consente il collegamento alla caldaia tramite una tubazione in rame Ø 22, tagliando la tubazione e inserendo direttamente il defangatore all'interno dello spazio creato.



Il defangatore cod. 545135 (fig. 11) consente il collegamento tramite una curva a squadra.

Il defangatore cod. 545155 (fig. 12) consente il collegamento tramite una curva a squadra dotata di valvola a sfera di intercettazione.

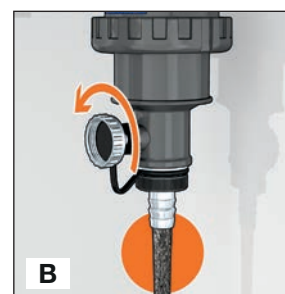


Scarico fanghi

Lo scarico dei fanghi è effettuabile ad impianto funzionante, senza rimuovere il defangatore dalle tubazioni. La procedura è la seguente:

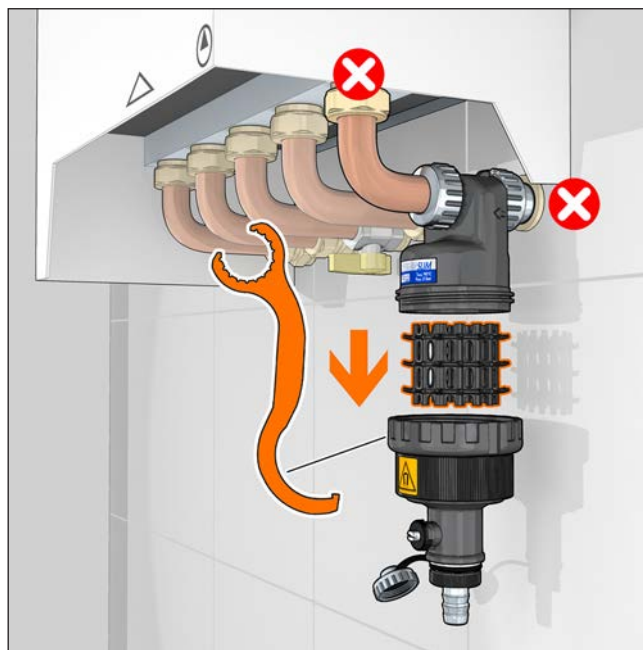
- rimuovere l'anello in cui sono alloggiati i magneti (A);
- effettuare lo spurgo delle impurità aprendo il rubinetto di scarico con l'apposita chiavetta in dotazione (B);
- richiudere il rubinetto di scarico.

L'operazione deve essere effettuata prestando attenzione a mantenere la pressione di impianto. L'abbassamento della pressione durante lo scarico può infatti mandare in blocco la caldaia. Si consiglia pertanto di consultare le istruzioni della caldaia per valutare le modalità di ripristino della pressione e la necessità di arrestare la pompa durante la fase di scarico.



Manutenzione

Qualora si volesse effettuare un controllo dell'elemento interno, dopo aver intercettato le tubazioni è possibile svitare la parte inferiore del corpo, mediante l'apposita chiave fornita in confezione, e sfilare l'elemento interno per la pulizia.



Accessori



Kit accessorio per defangatore
in composto serie 5451

codice

F0000117 Kit di collegamento eccentrico



Accessorio per defangatore
in composto serie 5451 e 5452

codice

F0000401 Raccordo 3/4" F



Accessorio per defangatore
in composto serie 5451 e 5452

codice

F0000516 Raccordo per tubo Ø 18 mm

F0000118 Raccordo per tubo Ø 22 mm



codice

F0000672 Ricambio valvola a sfera squadra



Raccordo con valvola a sfera
per defangatore in composto
DIRTMAGSLIM®

codice

F0000574 3/4" M



Coperchio protettivo



codice

545100



codice

F0000673 Ricambio curva di collegamento 90°



codice

F0000683 Ricambio raccordo maschio Ø3/4" M

TESTO DI CAPITOLATO

Cod. 545101

Defangatore in composto con magnete per installazione sottocaldaia mediante kit tubazione rigido DIRTMAGSLIM®. Misura DN 20. Attacchi 3/4" M (ISO 228-1) x Ø 18 e 3/4" M (ISO 228-1) x Ø 22. Raccordi in ottone cromato. Rubinetto di scarico in ottone con portagomma. Corpo e deflettore interno in PA66G30. Elemento interno in HDPE. Tenute idrauliche in EPDM. Fluidi d'impiego acqua e soluzioni glicolate; massima percentuale di glicole 30%. Pressione massima di esercizio 3 bar. Campo di temperatura di esercizio 0÷90°C. Induzione magnetica sistema ad anello 2 x 0,3 T. PCT INTERNATIONAL APPLICATION PENDING.

Cod. 545102

Defangatore in composto con magnete per installazione sottocaldaia mediante kit tubazione rigido DIRTMAGSLIM®. Misura DN 20. Attacchi 3/4" M (ISO 228-1) x Ø 22. Raccordi in ottone cromato. Rubinetto di scarico in ottone con portagomma. Corpo e deflettore interno in PA66G30. Elemento interno in HDPE. Tenute idrauliche in EPDM. Fluidi d'impiego acqua e soluzioni glicolate; massima percentuale di glicole 30%. Pressione massima di esercizio 3 bar. Campo di temperatura di esercizio 0÷90°C. Induzione magnetica sistema ad anello 2 x 0,3 T. PCT INTERNATIONAL APPLICATION PENDING.

Cod. 545105

Defangatore in composito con magnete per installazione sottocaldaia mediante tubi flessibili DIRTMAGSLIM®. Misura DN 20. Attacchi 3/4" M x 3/4" F (ISO 228-1). Raccordi in ottone cromato. Rubinetto di scarico in ottone con portagomma. Corpo e deflettore interno in PA66G30. Elemento interno in HDPE. Tenute idrauliche in EPDM. Fluidi d'impiego acqua e soluzioni glicolate; massima percentuale di glicole 30%. Pressione massima di esercizio 3 bar. Campo di temperatura di esercizio 0÷90°C. Induzione magnetica sistema ad anello 2 x 0,3 T. PCT INTERNATIONAL APPLICATION PENDING.

Cod. 545115

Defangatore in composito con magnete per installazione sottocaldaia mediante kit tubi flessibili DIRTMAGSLIM®. Misura DN 20. Attacchi 3/4" F (ISO 228-1) x 3/4" F (ISO 228-1). Raccordi in ottone cromato. Rubinetto di scarico in ottone con portagomma. Corpo e deflettore interno in PA66G30. Elemento interno in HDPE. Tenute idrauliche in EPDM. Fluidi d'impiego acqua e soluzioni glicolate; massima percentuale di glicole 30%. Pressione massima di esercizio 3 bar. Campo di temperatura di esercizio 0÷90°C. Induzione magnetica sistema ad anello 2 x 0,3 T. PCT INTERNATIONAL APPLICATION PENDING.

Cod. 545122

Defangatore in composito con magnete per installazione sottocaldaia mediante kit tubazione rigido DIRTMAGSLIM®. Misura DN 20. Attacchi Ø 22 x Ø 22. Raccordi in ottone cromato. Rubinetto di scarico in ottone con portagomma. Corpo e deflettore interno in PA66G30. Elemento interno in HDPE. Tenute idrauliche in EPDM. Fluidi d'impiego acqua e soluzioni glicolate; massima percentuale di glicole 30%. Pressione massima di esercizio 3 bar. Campo di temperatura di esercizio 0÷90°C. Induzione magnetica sistema ad anello 2 x 0,3 T. PCT INTERNATIONAL APPLICATION PENDING.

Cod. 545135

Defangatore in composito con magnete per installazione sottocaldaia mediante kit tubazione rigido DIRTMAGSLIM®. Misura DN 20. Attacchi 3/4" M x 3/4" F (ISO 228-1), con curva di collegamento a 90°. Raccordi in ottone cromato. Rubinetto di scarico in ottone con portagomma. Corpo e deflettore interno in PA66G30. Elemento interno in HDPE. Tenute idrauliche in EPDM. Fluidi d'impiego acqua e soluzioni glicolate; massima percentuale di glicole 30%. Pressione massima di esercizio 3 bar. Campo di temperatura di esercizio 0÷90°C. Induzione magnetica sistema ad anello 2 x 0,3 T. PCT INTERNATIONAL APPLICATION PENDING.

Cod. 545145

Defangatore in composito con magnete per installazione sottocaldaia mediante kit tubazione rigido DIRTMAGSLIM®. Misura DN 20. Attacchi 3/4" M x 3/4" F (ISO 228-1), con curva di collegamento a 90° e valvola a sfera. Raccordi in ottone cromato. Rubinetto di scarico in ottone con portagomma. Corpo e deflettore interno in PA66G30. Elemento interno in HDPE. Tenute idrauliche in EPDM. Fluidi d'impiego acqua e soluzioni glicolate; massima percentuale di glicole 30%. Pressione massima di esercizio 3 bar. Campo di temperatura di esercizio 0÷90°C. Induzione magnetica sistema ad anello 2 x 0,3 T. PCT INTERNATIONAL APPLICATION PENDING.

Cod. 545205

Defangatore in composito con magnete per installazione sottocaldaia mediante tubi flessibili DIRTMAGSLIM® con kit di collegamento eccentrico ad "S". Misura DN 20. Attacchi 3/4" M x 3/4" F (ISO 228-1). Raccordi in ottone cromato. Rubinetto di scarico in ottone con portagomma. Corpo e deflettore interno in PA66G30. Elemento interno in HDPE. Tenute idrauliche in EPDM. Fluidi d'impiego acqua e soluzioni glicolate; massima percentuale di glicole 30%. Pressione massima di esercizio 3 bar. Campo di temperatura di esercizio 0÷90°C. Induzione magnetica sistema ad anello 2 x 0,3 T. PCT INTERNATIONAL APPLICATION PENDING.

Cod. 545252

Defangatore sottocaldaia in composito con magnete DIRTMAGSLIM® configurazione specifica per installazione con caldaie Vaillant con attacchi orizzontali a dima in linea. Misura DN 20. Attacchi Ø 22 x 3/4" F (ISO 228-1). Raccordo di collegamento eccentrico ad "S" e raccordo dritto in ottone. Rubinetto di scarico in ottone con portagomma. Corpo e deflettore interno in PA66G30. Elemento interno in HDPE. Valvola di intercettazione: - cod. 545255, 545455: ottone EN 12165 CW617N. Tenute idrauliche in EPDM. Fluidi d'impiego acqua e soluzioni glicolate; massima percentuale di glicole 30%. Pressione massima di esercizio 3 bar. Campo di temperatura di esercizio 0÷90°C. Induzione magnetica sistema ad anello 2 x 0,3 T. PCT INTERNATIONAL APPLICATION PENDING.

Cod. 545255

Defangatore sottocaldaia in composito con magnete DIRTMAGSLIM® configurazione specifica per installazione con caldaie Vaillant con attacchi orizzontali a dima in linea. Misura DN 20. Attacchi 3/4" M x 3/4" F (ISO 228-1). Raccordo di collegamento eccentrico ad "S" e raccordo dritto in ottone. Rubinetto di scarico in ottone con portagomma. Corpo e deflettore interno in PA66G30. Elemento interno in HDPE. Valvola di intercettazione: - cod. 545255, 545455: ottone EN 12165 CW617N. Tenute idrauliche in EPDM. Fluidi d'impiego acqua e soluzioni glicolate; massima percentuale di glicole 30%. Pressione massima di esercizio 3 bar. Campo di temperatura di esercizio 0÷90°C. Induzione magnetica sistema ad anello 2 x 0,3 T. PCT INTERNATIONAL APPLICATION PENDING.

Cod. 545455

Defangatore sottocaldaia in composito con magneti DIRTMAGSLIM® configurazione specifica per installazione con caldaie Vaillant con attacchi orizzontali a dima in linea. Misura DN 20. Attacchi 3/4" M x 3/4" F (ISO 228-1). Raccordi di collegamento eccentrici ad "S" in ottone. Rubinetto di scarico in ottone con portagomma. Corpo e deflettore interno in PA66G30. Elemento interno in HDPE. Tenute idrauliche in EPDM. Fluidi d'impiego acqua e soluzioni glicolate; massima percentuale di glicole 30%. Pressione massima di esercizio 3 bar. Campo di temperatura di esercizio 0÷90°C. Induzione magnetica sistema ad anello 2 x 0,3 T. PCT INTERNATIONAL APPLICATION PENDING.

Cod. F000117

Kit di collegamento eccentrico ad "S". Kit di ricambio o per trasformazione del codice 545101 e 545102 (defangatore per installazione con kit tubazione rigido) in codice 545205 per installazione mediante tubo flessibile. Misura 3/4" M x 3/4" F. Corpo in ottone cromato.

Cod. F000118

Raccordo per tubo rame Ø 22. Raccordo per installazione mediante kit tubazione rigido per tubo in rame Ø 22 mm.

Cod. F000401

Raccordo accessorio di collegamento per installazione mediante tubo flessibile. Attacco 3/4" F.

Cod. 545100

Coperchio protettivo.

Cod. F000401

Raccordo 3/4" F, accessorio per defangatore in composito serie 5451 e 5452.

Cod. F000439

Raccordo curvo 3/4" F, accessorio per defangatore in composito serie 5451.

Cod. F000515

Collegamento eccentrico ad "S" 3/4" M, accessorio per defangatore in composito serie 5451.

Cod. F000516

Raccordo per tubo Ø 18 mm, accessorio per defangatore in composito serie 5451 e 5452.

Cod. F000574

Raccordo con valvola a sfera 3/4" M, accessorio per defangatori in composito DIRTMAGSLIM®.

Cod. F000672

Ricambio valvola a sfera squadra.

Cod. F000673

Ricambio curva di collegamento 90°.

Cod. F000683

Ricambio raccordo maschio Ø 3/4" M.

Ci riserviamo il diritto di apportare miglioramenti e modifiche ai prodotti descritti ed ai relativi dati tecnici in qualsiasi momento e senza preavviso.